

miniDock Unterputzdose

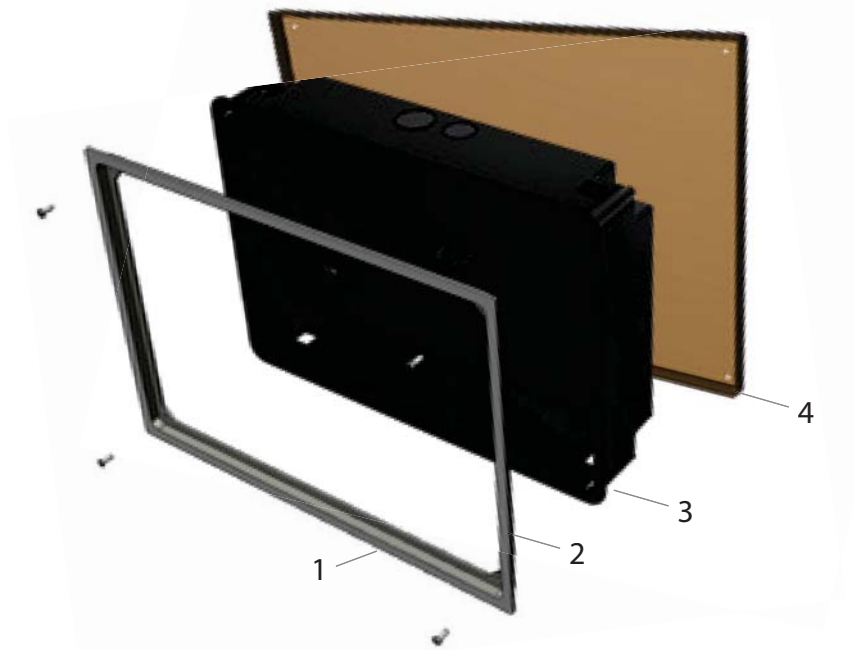
Allgemeine Hinweise

iRoom's miniDock kann sowohl vertikal als auch horizontal installiert werden. iRoom's miniDock ist nur mit dem iPad mini kompatibel. Für die Installation eines iPad empfehlen wir unser iRoom's iDock.

Bei der Installation der Unterputzdose ist auf einen verformungsfreien Einbau zu achten! Quellende Montagemittel sind zu vermeiden um die Gefahr der Deformation zu verringern. Der Schutzkarton muss sich während der Einbauphase im Unterputzgehäuse befinden, um Verformung zu minimieren.

Funktionsbeschreibung

iRoom's miniDock darf ausschließlich in Verbindung mit dieser Unterputzdose verwendet werden! Inbetriebnahme ohne diese Unterputzdose führt zum Verlust von Garantie und Gewährleistung. Zweckentfremdung ist untersagt.



Abmessung Ausfräsung UP-Dose (W/H/T): 215,0 / 305,0 / 75,0 mm 8.46" / 12.00" / 2.95"

Einbau der UP Dose in Mauerwerk

1. Setzen sie den Kartonrahmen (4) auf die Unterputzdose (3) und verschrauben sie den Rahmen mit den im Lieferumfang enthaltenen Montageschrauben (1) (3x20mm)
2. Bereiten Sie eine Ausnehmung in der Wand (215,0 / 305,0 / 75,0) mm vor
3. Entfernen Sie den Ausbruch für den Kabelauslass.
4. Führen Sie das Versorgungskabel von der Seite durch den Auslass der UP-Dose. Verwenden Sie einen passenden Würgenippel.
5. Führen Sie die UP-Dose in die Ausnehmung ein und vermeiden Sie Verformungen der UP-Dose.
6. Putzen sie die UP-Dose ordnungsgemäß ein und achten sie auf eine gerade und wandbündige Installation.
7. Entfernen Sie nach den Verputzarbeiten den Kartonrahmen und setzen Sie den Aluminiumrahmen auf!

Einbau der UP Dose in Hohlwände

1. Setzen sie den Aluminiumrahmen (2) auf die Unterputzdose (3) und verschrauben sie den Rahmen mit den im Lieferumfang enthaltenen Montageschrauben (1) (3x20mm)
2. Bereiten Sie eine Ausnehmung in der Wand (215,0 / 305,0 / 75,0 mm vor)
3. Entfernen Sie den Ausbruch für den Kabelauslass.
4. Führen Sie das Versorgungskabel von der Seite durch den Auslass der UP-Dose. Verwenden Sie einen passenden Würgenippel.
5. Führen Sie die UP-Dose in die Ausnehmung ein. Fixieren Sie die UP-Dose mit den Montageklammern bündig zur Wand. Vermeiden Sie Verformungen der UP-Dose.
6. Schneiden Sie kleine Durchführungen in die Sicherheitsstreifen, die die Ausnehmungen für die Montageklammern abdecken entfernen Sie die Sicherheitsstreifen nicht! Führen Sie die Montageklammern durch die Ausnehmungen und schrauben Sie die Montageklammern fest. Achten sie auf einen geraden, wandbündigen und verzugsfreien Sitz der Unterputzdose. Es kann sonst zu mechanischen Problemen oder zu Problemen am Halt der Blende kommen.