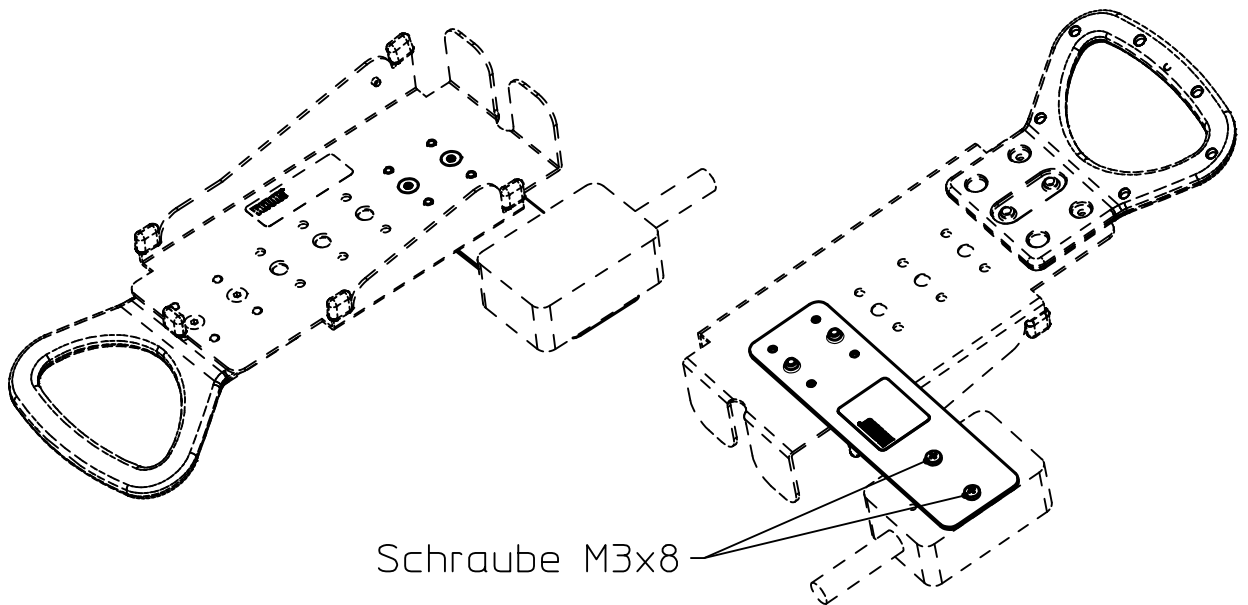
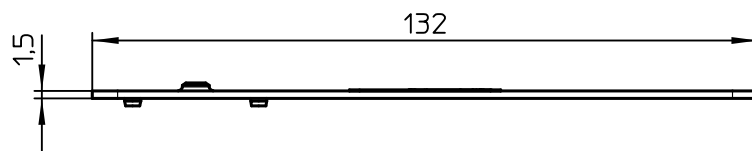
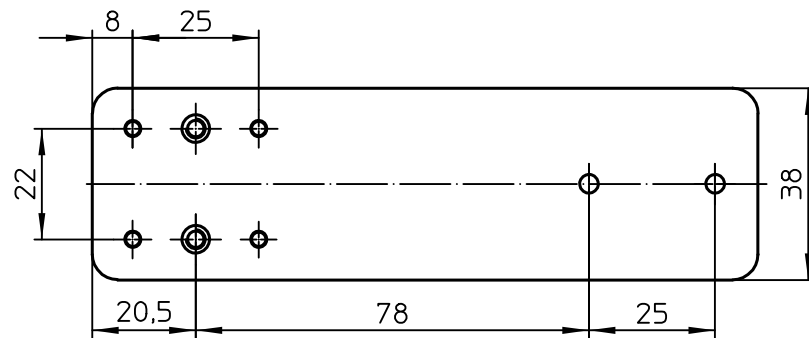


Datenblatt:



DB 851+0035+093 POS connect plate scanner ZEBEX Z5652

POS



Inhalt:
1x connect plate scanner ZEBEX Z5652
2x Schraube M3x8

Technische und Design Änderungen vorbehalten!
Technical and design modifications reserved! 26.09.25

859-2993